



# Медо<sup>®</sup> II

Дозировочные  
насосы

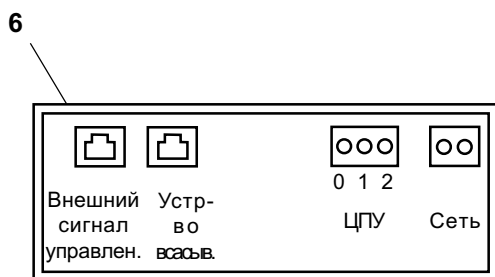
Возможны изменения!

Благодарим за доверие,  
которое Вы нам оказали, купив  
продукцию БВТ.



## Комплект поставки

Дозировочный насос MEDO II, готовый к подключению:



- 1 Дозировочная головка
  - 2 Винт для выпуска воздуха с патрубком для подсоединения шланга 4 x 6
  - 3 Крепежный цоколь с отверстием для установки водосчетчика
  - 4 Патрубок для всасывающего шланга
  - 5 Патрубок для напорного/дозировочного шланга
  - 6 Сервисная панель для подсоединения внешнего управляющего сигнала (например, контактного счетчика воды), или внешнего регулятора, или дистанционного управления и подсоединения всасывающего устройства с выключателем
  - 7 Дисплей и кнопки для вкл./откл. и программирования
  - 8 Индикация работы/частоты дозирования (зеленый светодиод)
  - 9 Индикация опорожнения/нарушения (красный светодиод)  
горит постоянно = сообщение об опорожнении  
мигает = блокировка мотора; дефект электроники
- Вилка с проводом 1,5 м

### Принадлежности, запрос из программы поставки:

- Активные вещества и реагенты
- Дозировочная емкость с устройством для растворения
- Узлы ввода, шланги для всасывания и дозирования
- Контактный счетчик воды
- Всасывающие клапаны и устройства всасывания из емкости
- Датчик уровня
- Коробка с зажимами
- Распределитель импульсов
- Вспомогательное устройство для всасывания
- Кабель передачи сигналов о нарушении
- Сигнальный кабель

## Меры предосторожности

Если для дозирования используются химические растворы, относящиеся к опасным веществам, на рабочем месте должна находиться инструкция по работе с такими веществами, составленная инженером службы техники безопасности. Инструкцию должны изучить все сотрудники, работающие с опасными веществами.

**Внимание: Можно использовать только оригинальные химические реагенты фирмы БВТ.**

Не допускается смешивание различных типов активных реагентов, это может привести к повреждениям.

Не допускается переупаковка химических реагентов.

Не допускается использование поврежденных дозировочных емкостей.

Вскрытые упаковки с реагентами использовать в течение 6 месяцев.

Соблюдать срок годности, указанный на упаковке.

**Внимание: соблюдать инструкцию по технике безопасности при работе с используемым реагентом!**

**При работе с реагентами пользоваться защитной одеждой.**

При использовании твердых, т.е. порошкообразных или кристаллических веществ сначала наливать в емкость воду (по возможности умягченную воду, охлажденный конденсат, пермеат или деионизированную воду), а затем - включив ручную мешалку или смеситель - медленно добавлять реагент. Убедиться, что реагент растворился полностью. Нерастворенный реагент может повредить дозировочный насос, при этом пользователь теряет право на гарантию.

При дозировании щелочных отбеливающих растворов (напр., Бенамин Д) следует 1 раз в 4 недели промывать теплой водой напорный и всасывающий клапаны, узел ввода и устройство для всасывания.

## Применение

Дозировочный насос МЕДО II предназначен только для дозирования растворов реагентов для очистки питьевой и хозяйственной воды в соответствии с требованиями и нормами, предъявляемыми к качеству воды.

Насос может использоваться также для экономного дозирования других жидкостей или растворов химических веществ в промышленности и при обработке сточных вод. **В этом случае необходима консультация с нашими специалистами.**

## Принцип действия

Дозировочные насосы МЕДО II - это мембранные насосы с приводом от электродвигателя и "накопителем энергии". В зависимости от типа насоса существует несколько возможностей их включения и управления.

## Требования к месту монтажа

учитывать общие нормы, гигиенические требования, технические данные, а также местные требования к проведению монтажных работ.

Устанавливать в отапливаемом, сухом и чистом помещении (температуру помещения см. в Технических данных). Не устанавливать рядом с отопительными приборами.

Ограничить доступ посторонних к насосу.

Должна быть гарантирована постоянная подача напряжения (230 В/50 Гц).

Розетка для подключения насоса должна находиться на расстоянии макс. 1,2 м.

Следует проинформировать жителей дома об установленном оборудовании, его работе и используемых дозируемых средствах.

Внимание: монтаж должна выполнять организация водоснабжения или монтажная фирма.

## Монтаж

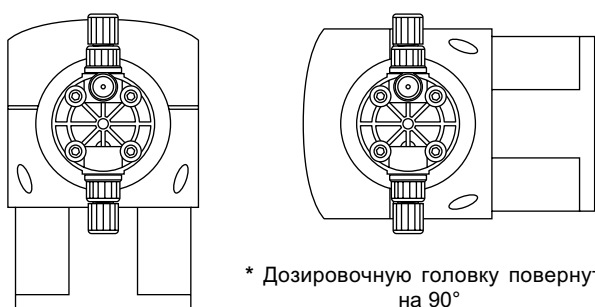
**Разворот дозировочной головки** (\* см. рис. слева)

Если необходимо повернуть дозировочную головку на 90° (только в том случае, если насос нужно крепить на стене с разворотом на 90°. Дозировочная головка всегда должна стоять вертикально), затянуть равномерно винты с крутящим моментом 2,5 Нм. Разворот головки возможен только **до запуска**.

1. Установить насос на емкость, цоколь или на стену, при необходимости - прямо на контактный счетчик воды (кронштейн в опоре насоса (3)). Всасывающий и напорный клапаны должны всегда находиться в вертикальном положении.

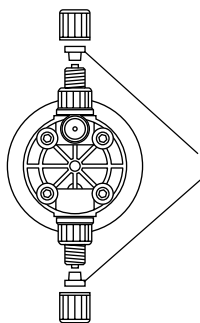
Для дозирования растворов, выделяющих газы, устанавливать насос ниже емкости, в которую производится дозирование, чтобы обеспечивалась подача реагента при самом низком уровне наполнения дозировочной емкости (прибл. 200 мм).

2. Присоединить шланг к всасывающему шлангу (4), для этого натянуть шланг до упора на насадку и закрепить при помощи стяжного кольца и накидной гайки.



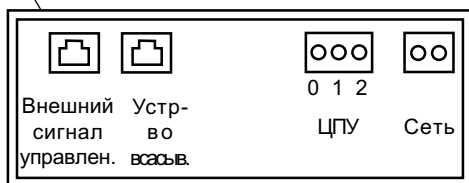
\* Дозировочную головку повернуть на 90°  
(Патрубки должны всегда располагаться вертикально)





При подсоединении всасывающего и напорного шланга следить за правильным положением стяжных колец

6



#### Сигнальный кабель:

Водосчетчик (геркон. переключатель): серый; желтый

Водосчетчик (датчик Холла): розовый (+); серый (-); желтый

Дистанц. вкл./выкл.: серый; желтый

Аналог (0/4 - 20 мА): коричневый (-); белый (+)



4. Присоединить напорный/дозировочный шланг (5), для этого натянуть шланг до упора на насадку и закрепить при помощи стяжного кольца и накидной гайки, затем соединить с узлом ввода так, чтобы не было перегибов и перетирания.

5. Если используется всасывающее устройство с выключателем уровня (поплачковый выключатель, беспотенциальный выключатель или регулятор), открутить сервисную панель (6). Вынуть холостой контактный штырь. Подсоединить к гнездовому контактному зажиму (**устройство всасывания**) кабель сигнализации об опорожнении.

6. При внешнем управлении – например, через контактный счетчик воды, регулятор или дистанционный выключатель – подсоединить сигнальный кабель к штыревому контактному зажиму для внешнего сигнала.

#### 8. Дистанционное включение

При помощи беспотенциального замыкателя насос можно останавливать или запускать в режимах RUN, CHARGE, ANALOG. При остановке реле ЦПУ не отключается.

Если дистанционное отключение производится в режиме CONTACT, нужно разомкнуть тактовый провод от датчика к насосу.

## Запуск

#### Линия всасывания

Максимальная высота всасывания насоса МЕДО II составляет 2 м в.ст. (см. Технические данные). Насос не может сам подавать раствор в напорную систему. Если при подаче в напорную систему он всасывает воздух, воздух будет скапливаться и сжиматься в дозировочной головке. Чтобы удалить воздух, нужно прибл. на 1 оборот ослабить винт выпуска воздуха (2) на дозировочной головке (1). При использовании устройства всасывания с выключателем уровня (поплачковый или беспотенциальный выключатель) насос отключается автоматически по достижении минимального уровня, таким образом, воздух всасываться не будет.

#### Спуск воздуха

Для того чтобы не касаться раствора во время спуска воздуха, можно вставить шланг 6 x 4 в отверстие винта выпуска воздуха, и раствор будет отводиться назад в дозировочную емкость.

Открыть винт выпуска воздуха прибл. на 2 поворота.

Кратковременно нажать кнопку + и затем кнопку M. На дисплее появляется TST.

Для спуска нажать E и держать нажатой в течение всего периода спуска воздуха.

Как только на винте покажется раствор реагента, закрыть винт. Отпустить кнопку E. Чтобы выключить насос, нажать кнопку -.

#### Электроподключение

Дозировочный насосы МЕДО подключаются к сети 230 В/50 Гц с помощью сетевого кабеля (другое напряжение по запросу).

Для подключения к центральному пульту управления открыть сервисную панель (6), ввести кабель и подключить по необходимости:

0 1 2	контакт 0 - 2: нарушение
	контакт 1 - 2: режим работы

(При отключении электроэнергии или нарушении: контакт 0 - 2 закрыт, контакт 1 - 2 открыт).  
Нагрузка контакта 240 В~/5 А.

#### Программирование

Чтобы насос работал в нужном режиме, следует провести программирование (см. следующие страницы, а также краткое описание функций).

**Внимание!** Насосы типа С должен программировать только специально обученный персонал.

#### Контроль

После программирования проверить, достигается ли цель дозирования, напр., содержание  $P_2O_5$  в воде 1 - 5 мг/л.

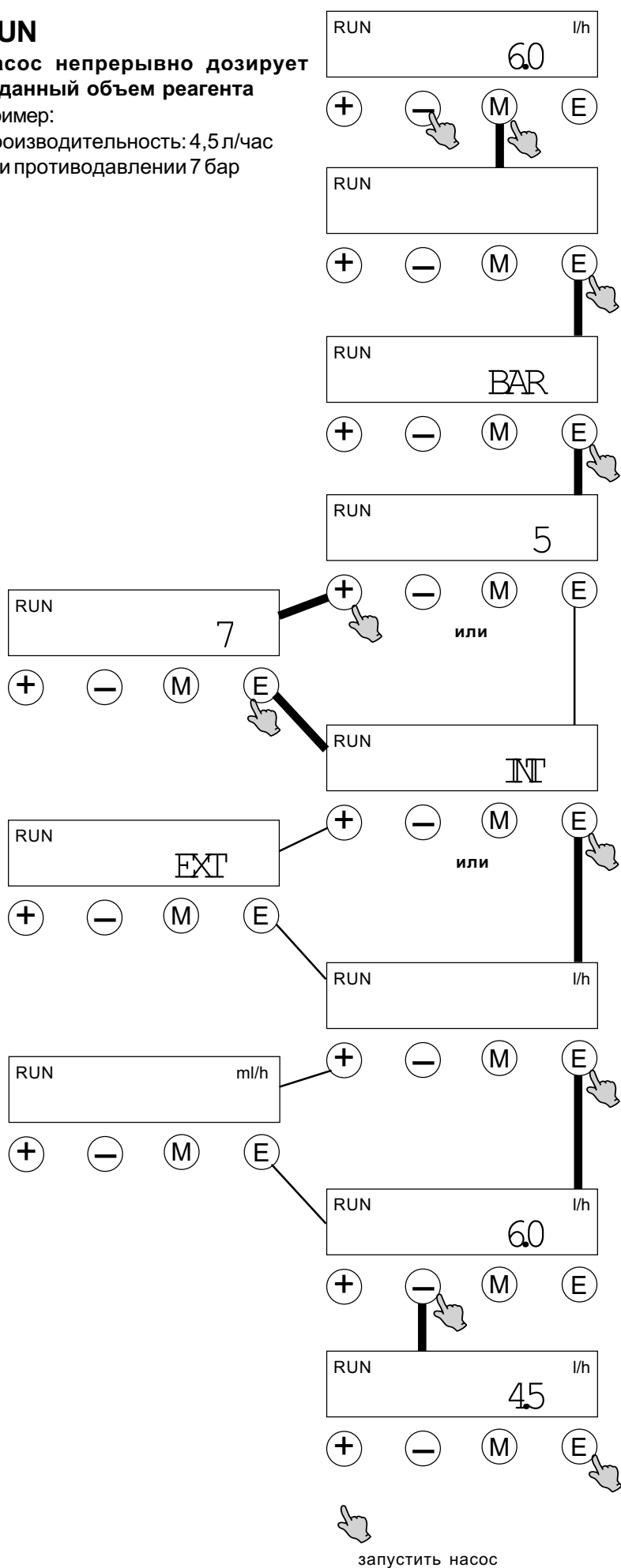
## Программирование

### RUN

Насос непрерывно дозирует заданный объем реагента

Пример:

Производительность: 4,5 л/час при противодавлении 7 бар



запустить насос

Вставить штекер в розетку.

Дисплей показывает фактическую настройку: производительность **6,0** (литров в час)

кнопка -

нажать кнопку **M**

Индикация исчезает

Кнопка **E**: подтвердить и к следующему шагу.

Установить **противодавление насоса** в бар.

Установленное противодавление **5** бар

**+** и **-**: установить фактическое противодавление.

или **E**: не изменять противодавление

Насос стоит на **INT** (внутреннее включение).

**E**: **INT** (внутреннее включение) подтвердить  
или **+**: насос переключить на **EXT**  
(дистанционное включение).

Насос дозирует в **l/h** (литр / час)

**E**: подтвердить

или **+**: переключить на **ml/h** (миллилитр/час).

**Производительность** на **6,0** (литров / час)

**+** или **-**: установить нужное значение

**Производительность**, напр., **4,5** (литра / час)

**E**: подтвердить

**+**: запустить насос; мигает зеленый светодиод.

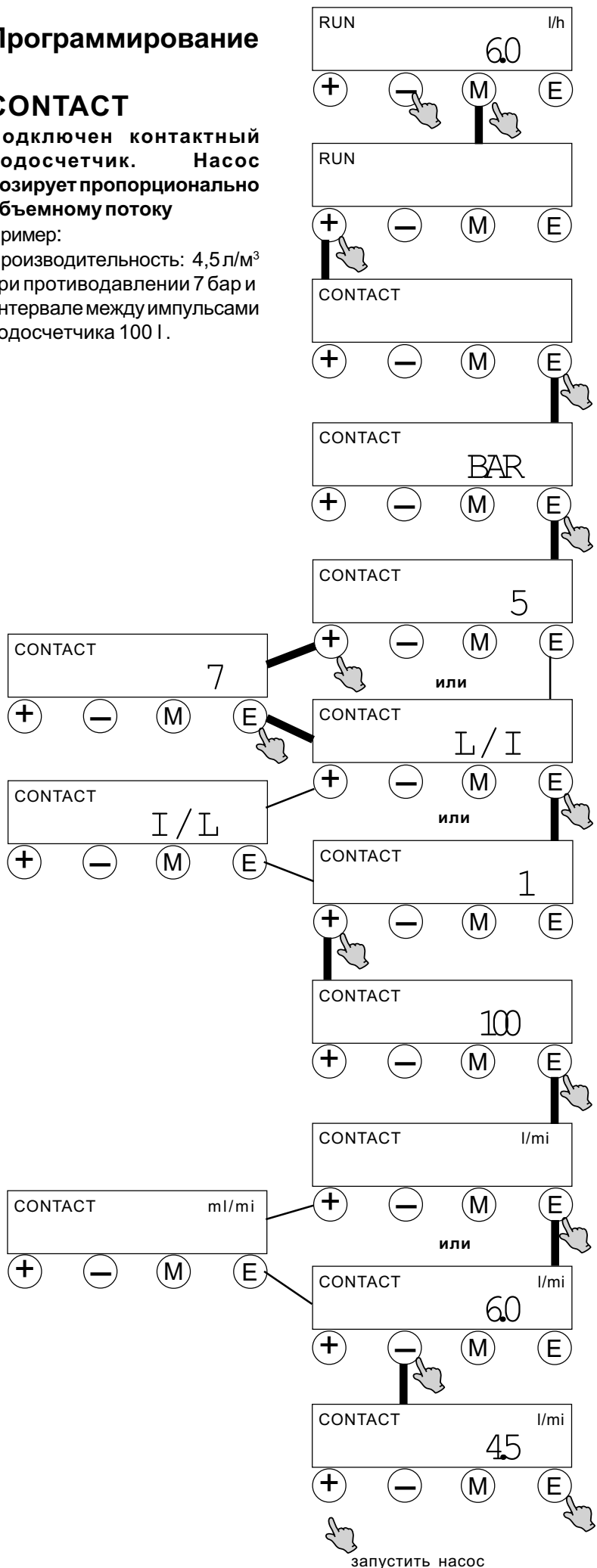
# Программирование

## CONTACT

Подключен контактный водосчетчик. Насос дозирует пропорционально объемному потоку

Пример:

Производительность: 4,5 л/м<sup>3</sup> при противодавлении 7 бар и интервале между импульсами водосчетчика 100 л.



Дисплей показывает фактическую настройку: напр., производительность **6,0** (литров / час)

Кнопка -

Нажать кнопку **M**

Индикация исчезает

**+** : переключить на Contact (водосчетчик)

Кнопка **E**: подтвердить и к следующему шагу.

Противодавление насоса в бар

Настроенное противодавление **5** бар

**+** и **-** : установить фактическое противодавление. или **E** : подтвердить

Насос стоит на **L / I** (литр / импульс). (возможно: 1, 2, 5, 10, 25, 50, 100, 250 л / имп.)

Подтвердить или **+** : насос переключить на **I / L** (импульс / литр).

Расстояние между импульсами водосчетчика

**+** : ввести расстояние между импульсами водосчетчика напр., **100** (через каждые 100 литров от водосчетчика будет подаваться 1 импульс).

Производительность в л / м<sup>3</sup>

или **+** : переключить производительность на **мл<sup>3</sup>** (миллилитр / м<sup>3</sup>).

Производительность

**+** или **-** : установить нужную **производительность**, напр., **4,5** (литра / м<sup>3</sup>)

Производительность, напр., **4,5** (литра / м<sup>3</sup>)

**E** : подтвердить

**+** : запустить насос; горит зеленый светодиод.

запустить насос

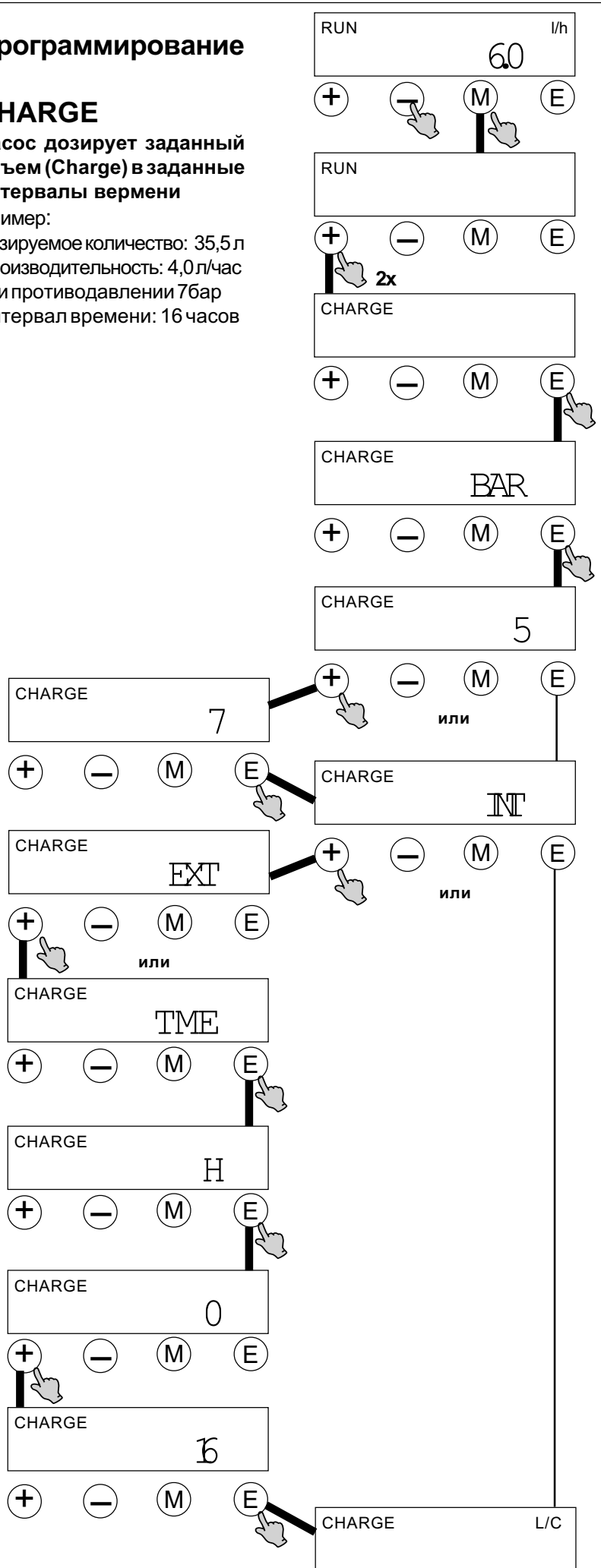
## Программирование

### CHARGE

Насос дозирует заданный объем (Charge) в заданные интервалы времени

Пример:

Дозируемое количество: 35,5л  
Производительность: 4,0л/час  
при противодавлении 7бар  
Интервал времени: 16 часов



Дисплей показывает фактическую настройку: напр., производительность **6,0** (литров / час)

Кнопка -

Нажать кнопку **M**

Индикация исчезает

**+** : переключить на **CHARGE** (количество)

**Кнопка E:** подтвердить и к следующему шагу.

**Противодавление насоса** в бар

Настроенное противодавление **5** бар

**+** и **-** : установить фактическое противодавление.

Насос стоит на **INT** (внутреннее включение).

**Можно выбирать между INT, EXT** (дист. включение) или **TIME** (управление по времени)

**+** : установить насос на **EXT**.

Кнопка **+**: ввести интервал времени  
или кнопка **E**: не вводить интервал времени.

Ввести **интервал времени**

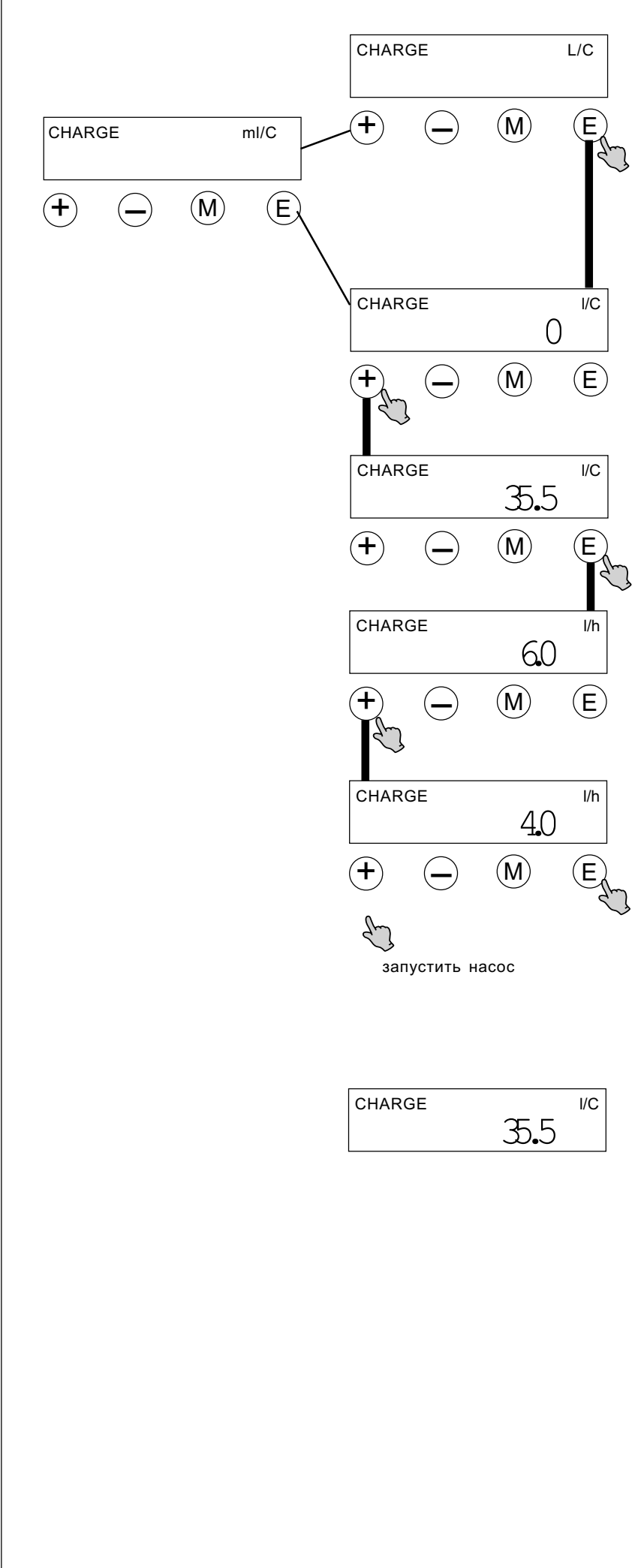
Интервал времени в **(Min)** или **(H)**:  
минутах или часах

Ввести нужное число часов

напр., **16** часов

**Дозируемое количество** в л





+ : дозируемое количество переключить на ml (миллилитры).

Установить дозируемое количество

+ или - : ввести нужное количество  
Дозируемое количество, напр., 35,5 (литров)

Дозируемое количество, напр., 35,5 (литров)

Ввести производительность в час: l/h (литр/час)

Настроить нужную производительность  
напр., 4,0 л/час

E : подтвердить

+ : запустить насос; горит зеленый светодиод.

Дисплей показывает:  
Дозируемое количество

## Программирование

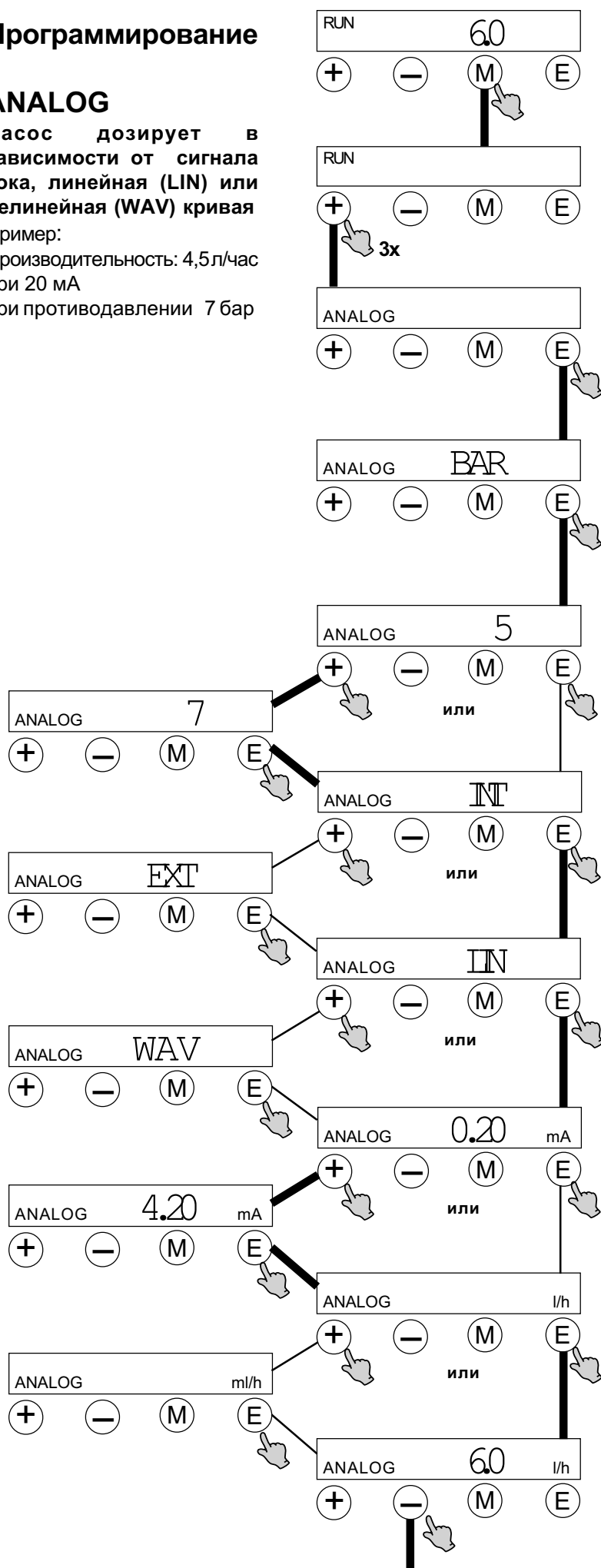
### ANALOG

Насос дозирует в зависимости от сигнала тока, линейная (LIN) или нелинейная (WAV) кривая

Пример:

Производительность: 4,5 л/час при 20 мА

при противодавлении 7 бар



Дисплей показывает фактическую настройку: напр., производительность 6,0 (литров / час)

Кнопка -

Нажать кнопку M

Индикация исчезает

+ : переключить на **ANALOG** (регулирование по току)

Кнопка E: подтвердить и к следующему шагу.

Противодавление насоса в бар

Настроенное противодавление 5 бар

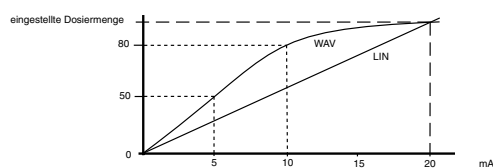
+ и - : установить фактическое противодавление.

Насос стоит на **INT** (внутреннее включение).

+ : Установить насос на **EXT** (дист. включение)

#### Линейное дозирование

E : подтвердить  
или + : переключить на кривую (WAV)



Выход регулятора между 0 - 20 мА.

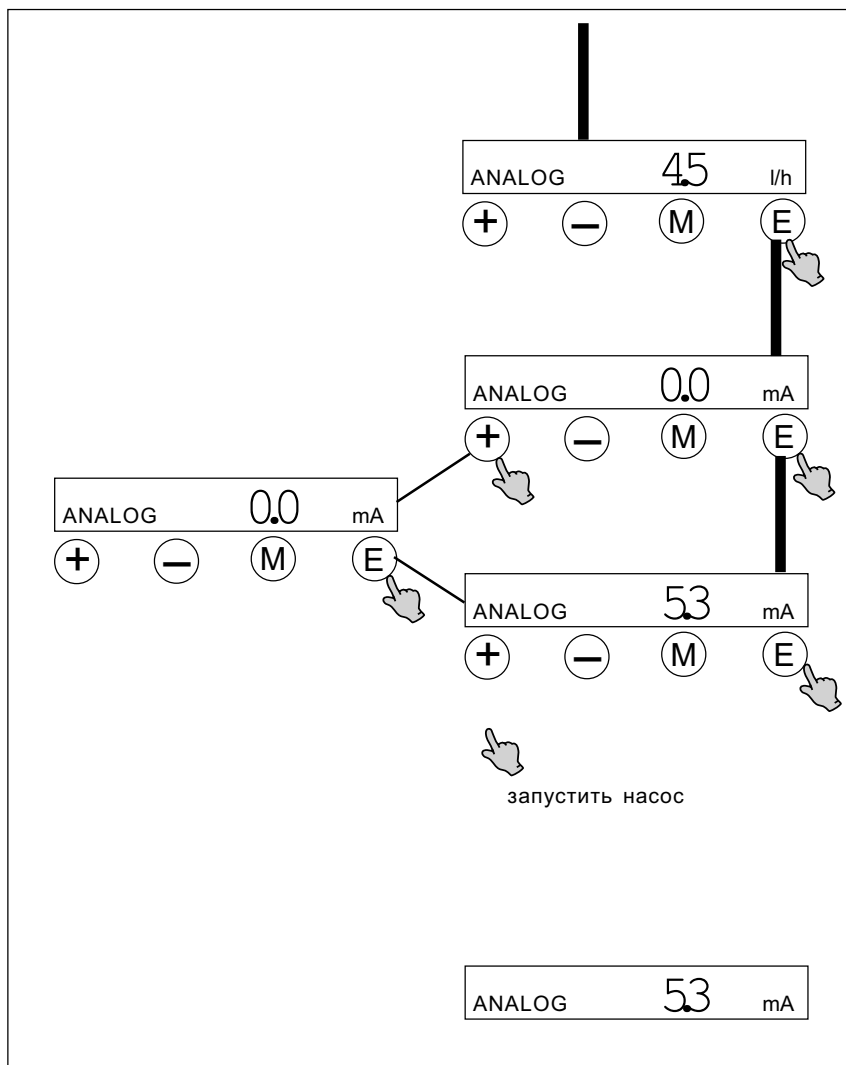
+ : переключить выход регулятора на 4 - 20 мА.

Производительность в литр / час

E : подтвердить  
или + : производительность в миллилитр / час

Производительность стоит на 6,0 (литров / час)

+ или - : установить нужное значение



Производительность, напр., 4,5 (литров / час)

Сдвиг начала дозирования  
Насос начинает дозировать только по достижении введенного значения.

E :подтвердить

+ : запустить насос; горит зеленый светодиод.

Дисплей показывает:

**Фактическое значение выхода регулятора**

## Устранение неисправностей

Неисправность	Причина	Устранение
Насос не дает такты (не горит зеленый светодиод)	Прервана подача тока	Проверить подачу тока
Насос не дает такты (постоянно горит красн. светодиод)	Дозировочная емкость опорожнена	Добавить дозируемое ср-во или подсоединить новую емкость с реагентом
Насос не дает такты (красный светодиод мигает)	Избыточное рабочее давление (возможно, засорен узел ввода) Слишком высокое противодавление Дефект электронного управления	Устранить причину Понизить противодавл. (при необх. отрегулировать редуктор давления) Обратиться в сервисную службу
Насос дает такты, но не подает раствор (мигает зеленый светодиод)	Образовалась воздушная подушка на линии всасывания или в дозировочной головке Дефект мембраны Загрязнены дозировочные клапаны Завис шарик во всасывающем и напорном клапане	Спустить воздух Проверить, при необх. заменить Проверить наличие доз. средства Почистить дозировочную головку Снять и почистить всас. и напорный клапан или после снятия клапана наполнить жидкостью мембранную камеру
Мембрана негерметична	Ослабла дозировочная головка Дефект мембраны	Подтянуть винты на дозировочной головке Заменить

Если невозможно устранить неисправность с помощью этих рекомендаций, обращайтесь в нашу сервисную службу.

## D Гарантии

В случае неисправности во время гарантийного срока эксплуатации обращайтесь в нашу сервисную службу, указывая тип установки и ее номер (PNR), см. Технические данные или типовую табличку.

При использовании реагентов, не разрешенных фирмой BVT, прекращается действие гарантии.

## Обязанности пользователя

по немецким законам

Вы купили удобное в эксплуатации оборудование, которое прослужит вам много лет. Но для того чтобы поддерживать установку в рабочем состоянии, необходимо проводить регулярное сервисное обслуживание.

**Условием нормальной работы и сохранения гарантии является регулярный контроль установки, проводимый пользователем.** В соответствии с требованиями, частота проведения визуального контроля, проверки содержимого емкости и замена опорожненной емкости зависит от условий эксплуатации, минимальная периодичность: 1 раз в полгода. Соблюдать сроки и условия хранения дозируемого средства.

**Проверка, достигается ли цель дозирования 1 раз в 2 месяца**

Очистка всасывающих и напорных клапанов, а также узла ввода при дозировании:

реагентов, содержащих хлор	1 раз в месяц
прочих реагентов	1 раз в 3 месяца

**Визуальный контроль**

Проверка герметичности	1 раз в 2 месяца
Запас дозируемого средства	1 раз в 2 месяца

**Еще одним условием нормальной работы и сохранения гарантии является замена быстроизнашиваемых деталей в указанные сроки:**

Всасывающий/напорный клапан	1 раз в 3 года
Мембрана	1 раз в 3 года
Дозировочная головка с мембраной	1 раз в 6 лет

**Замену быстроизнашиваемых деталей должны проводить специалисты сервисной или монтажной службы.**

Рекомендуем заключить договор на сервисное обслуживание со специалистами вашей монтажной или сервисной службы.

## Технические данные

Дозировочный насос MEDO® II		Тип	6	6 С	12	12 С
Макс. противодействие с узлом ввода	бар		10		5	
Производительность при макс. противодейств., ±10 %	л/час		6,0 при 10 бар		12,0 при 5 бар	
Диапазон дозирования	л/час		0,004 - 6,0		0,5 - 12,0	
Макс. высота всасывания, Н <sub>2</sub> О	м в.ст.		2			
Подключение к сети	В/Гц		230/50(другое напряжение сети по запросу)			
Тип защиты			IP65			
Потребляемая мощность	Вт		20			
Температура дозируемой среды	°С		30			
Вязкость дозируемой среды, макс.	мПа		1490			
Температура окружающей среды	°С		5 - 40			
Относительная влажность воздуха	%		10 - 80			
Диаметр всасывающего/дозировочного шланга	мм		4 x 6			
Внешние присоединительные сигналы	контакт		геркон, внутр. сопротивление датчика не срабатывает, J 1 кОм; срабатывает, J 40 кОм; I макс. = 1,5 мА вход Холла, датчик не срабатывает J 10 В; срабатывает J 2 В			
	0/4 - 20 мА; 20 - 4/0 мА		нагрузка = 600 Ом			
	Дистанц. отключение		беспотенциальный замыкатель			
	Центр. пульт управления (ЦПУ)		без напряжения активн., размык. и замык. 5 А, 240 В беспотенц.			
Длина x ширина x высота	мм		240 x 120 x 180			
Вес	кг		3,0			
<b>PNR (= номер изделия)</b>			<b>6-120103</b>	<b>6-120106</b>	<b>6-120109</b>	<b>6-120112</b>

## Краткое описание функций

Кнопка	Функция	Светодиоды / Индикация
+ -	Включение Отключение	зеленый = готов к работе; зелен. мигает = дозирова.
- M + / - + / - E	<b>Программирование</b>  Выбор режима работы Ввод числовое значение Подтверждение	выкл. выкл. выкл. выкл.
+ M E -	<b>Выпуск воздуха</b>  Держать нажатой в течение выпуска воздуха Отключение	зеленый зеленый мигает TST

. . . посетите нашу страницу в Интернете:  
**www.bwt.at**

**BWT Wassertechnik GmbH**  
Industriestrasse  
D-69198 Schriesheim  
Tel. 06203-73-0  
Fax 06203-73102

**BWT AG**  
Walter-Simmer-Str. 4  
A-5310 Mondsee  
06232-5011-0  
Fax 06232-4058

**Cillichemie Italiana SRL**  
Via Plinio 59  
I-20129 Milano  
Tel. 02-2046343  
Fax 02-201058

**BWT France S.A.**  
103, Rue Charles Michels  
F-93200 Saint Denis  
Tel. 01-49224500  
Fax 01-49224567

**BWT Belgium N.V./S.A.**  
Leuvensesteenweg 633  
B-1930 Zaventem  
Tel. 02-758 03 10  
Fax 02-757 11 85

**Cilit S.A.**  
Silici, 71 - 73  
Poligono Industrial del Este  
E-08940 Cornellà de Llobregat  
Tel. 093-4740494  
Fax 093-4744730

**BWT Polska Sp. z o.o.**  
ul. Polczyńska 116  
PL-01-304 Warszawa  
Tel. 0048-22-6652609  
Fax 0048-22-6660195

**BWT Česká Republika spol.s.r.o.**  
Masarykovo nábřeží 10  
CZ-12000 Praha 2  
Tel. 02-294397  
Fax 02-290421

**BWT Hungria Kft**  
Kamaraerdei út 5  
H-2040 Budaörs  
Tel. 0036-23-430480  
Fax 0036-23-430482

**Kennicott Water Systems Ltd.**  
Kennicott House, Well Lane  
Wednesfield  
Wolverhampton WV11 1XR  
Tel. 0044-1902-867324  
Fax 0044-1902-867374